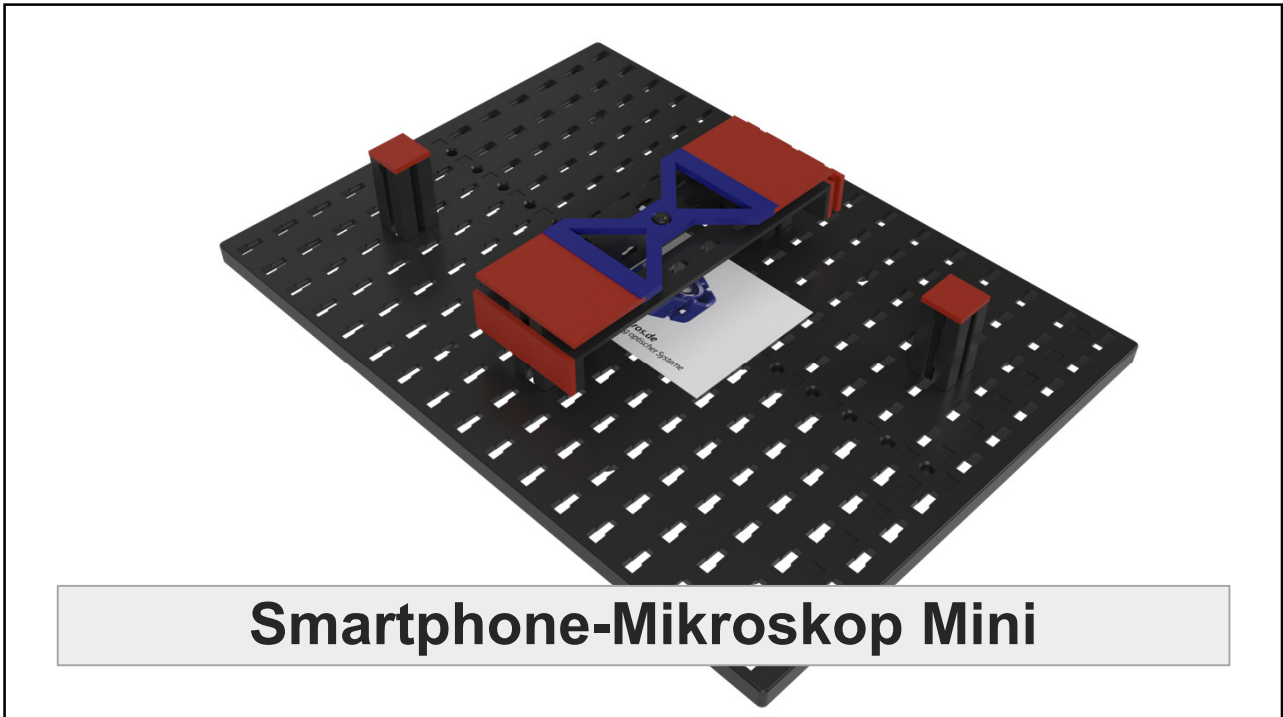
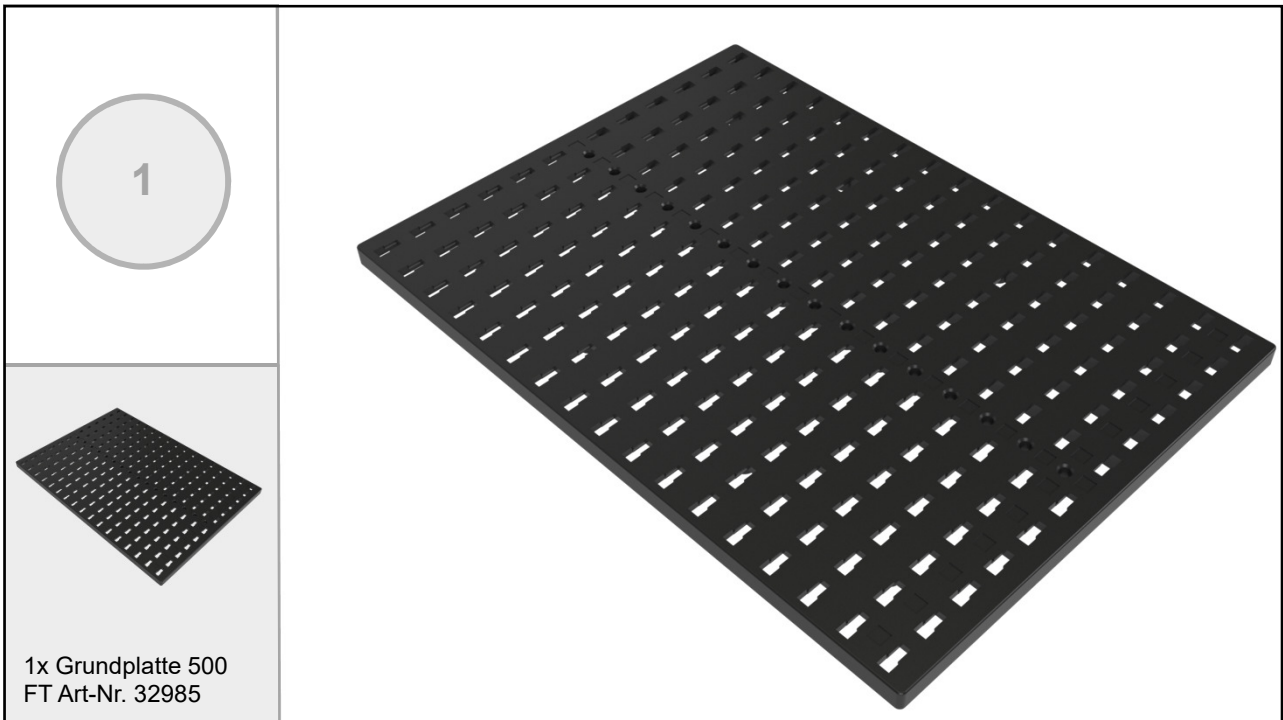


Bauplan

Smartphone-Mikroskop Mini



Smartphone-Mikroskop Mini



GEFÖRDERT VOM

<p>2x Grundbaustein 30 FT Art-Nr. 32879</p>	


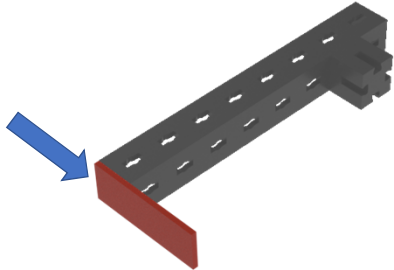
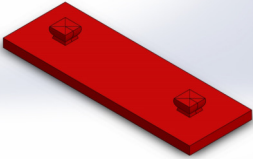
<p>1x Statik Riegelstein 15 FT Art-Nr. 32850</p>	


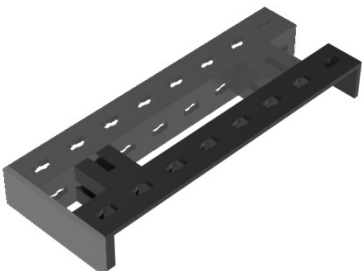

GEFÖRDERT VOM

<p>1x Statik Winkelträger 120 FT Art-Nr. 36293</p>	

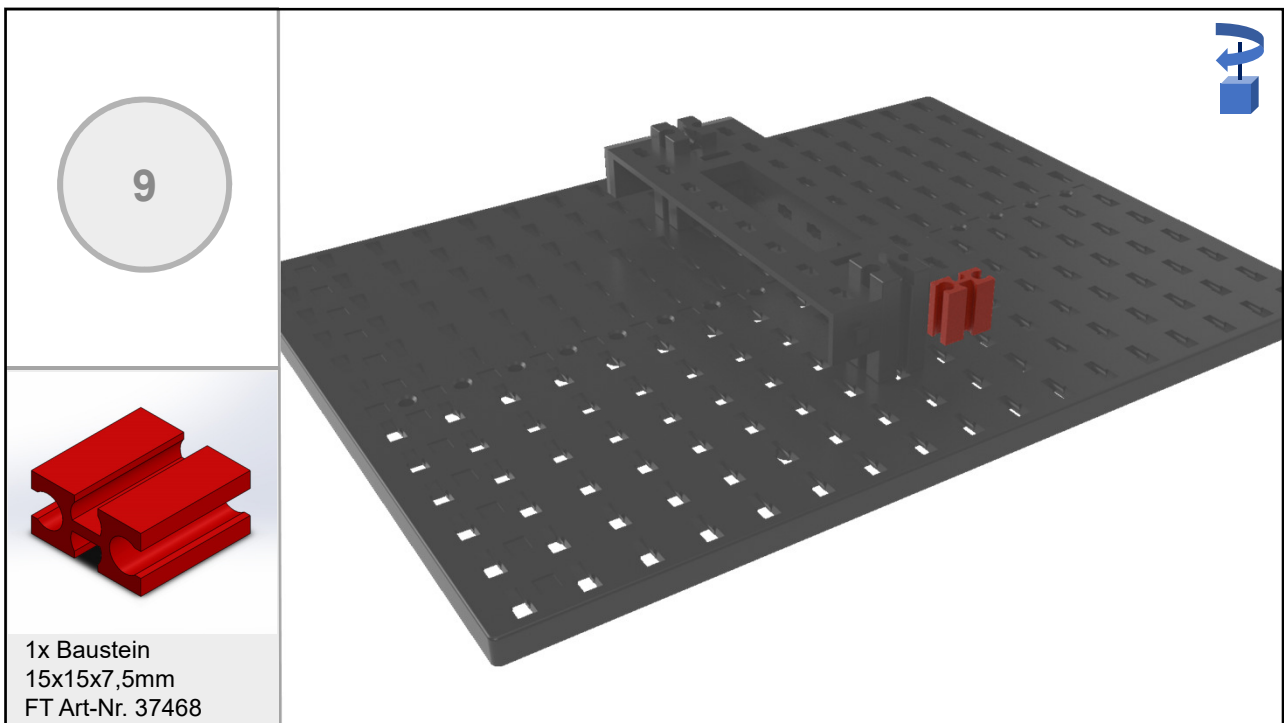
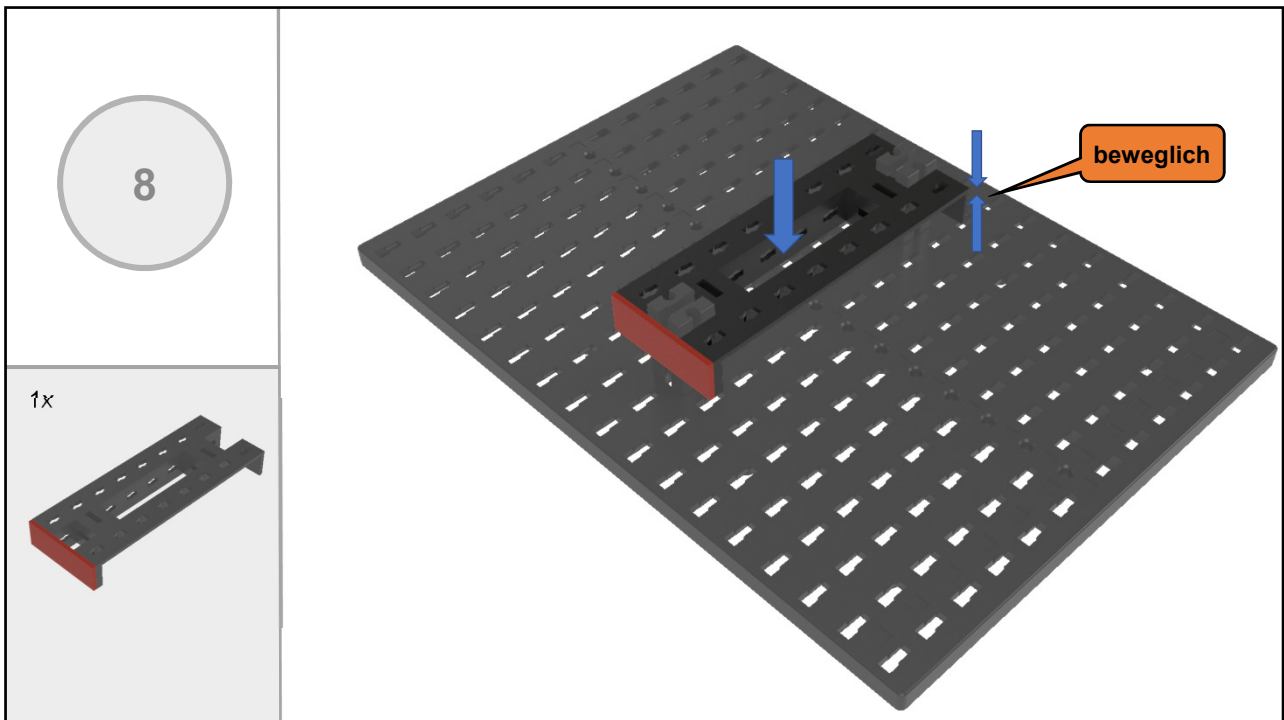
<p>1x Statik Riegelstein 15 FT Art-Nr. 32850 1x Statik Winkelträger 120 FT Art-Nr. 36293</p>	

GEFÖRDERT VOM

	
	
<p>1x Bauplatte 15x45 FT Art-Nr. 38242</p>	

	
<p>1x</p> 	

GEFÖRDERT VOM



GEFÖRDERT VOM

<p>10</p>	
<p>1x Verbindungstück 15 FT Art-Nr. 31060</p>	

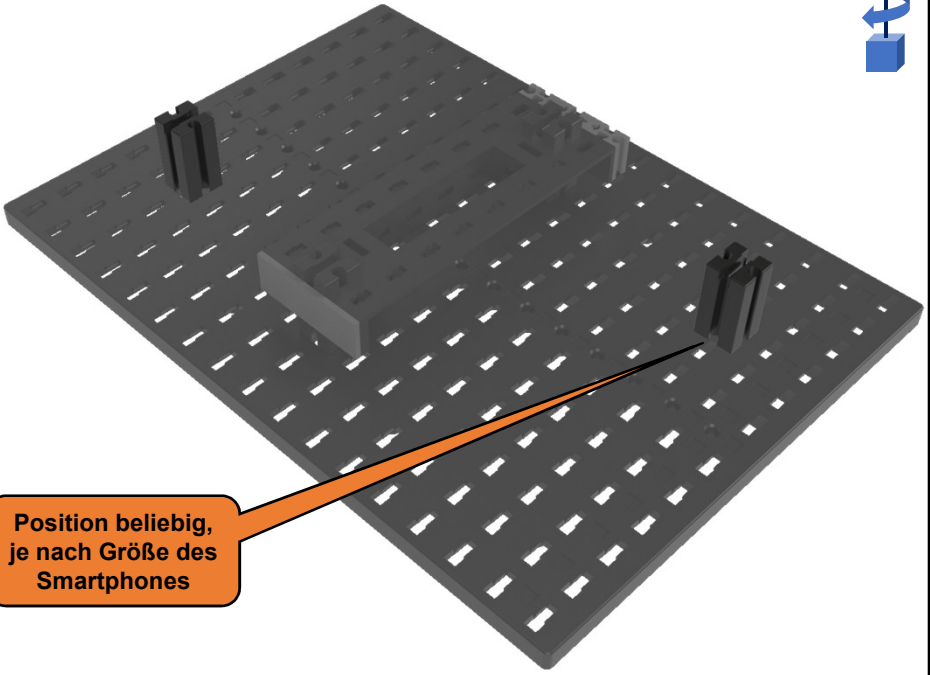
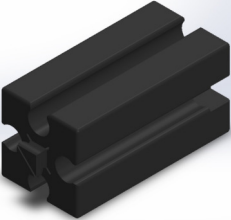
<p>11</p>	
<p>1x Baustein 15x15x7,5mm FT Art-Nr. 37468</p>	

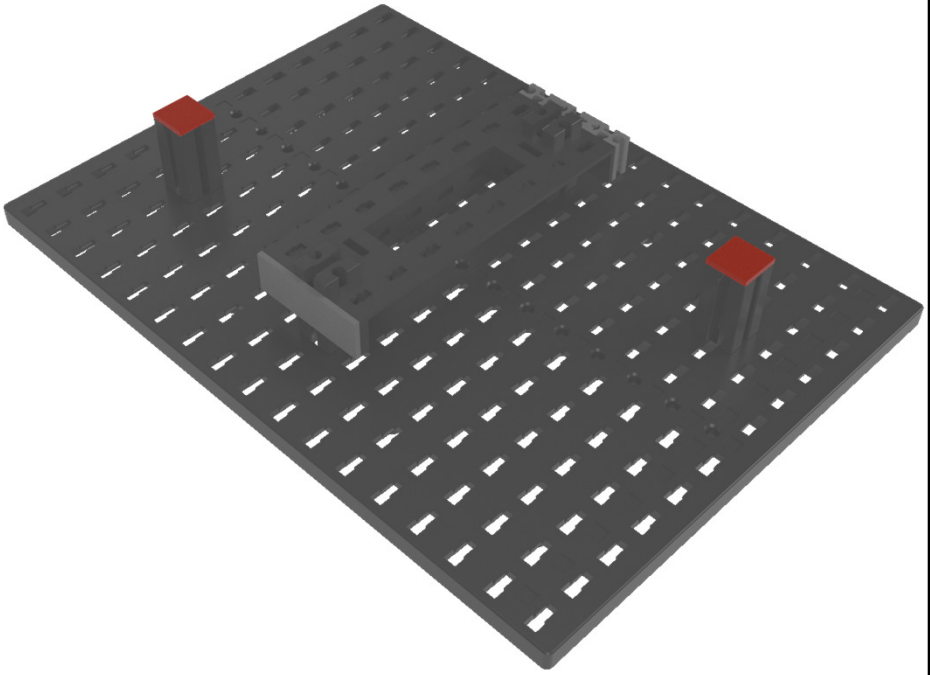
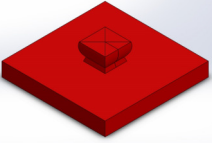
GEFÖRDERT VOM

<p>12</p>	
<p>1x Verbindungstück 15 FT Art-Nr. 31060</p>	

<p>13</p>	
<p>1x Baustein 15x15x7,5mm FT Art-Nr. 37468</p>	

GEFÖRDERT VOM

<div data-bbox="204 360 384 539" data-label="Text"> <p>14</p> </div>	
 <p data-bbox="172 920 400 976">2x Grundbaustein 30 FT Art-Nr. 32879</p>	

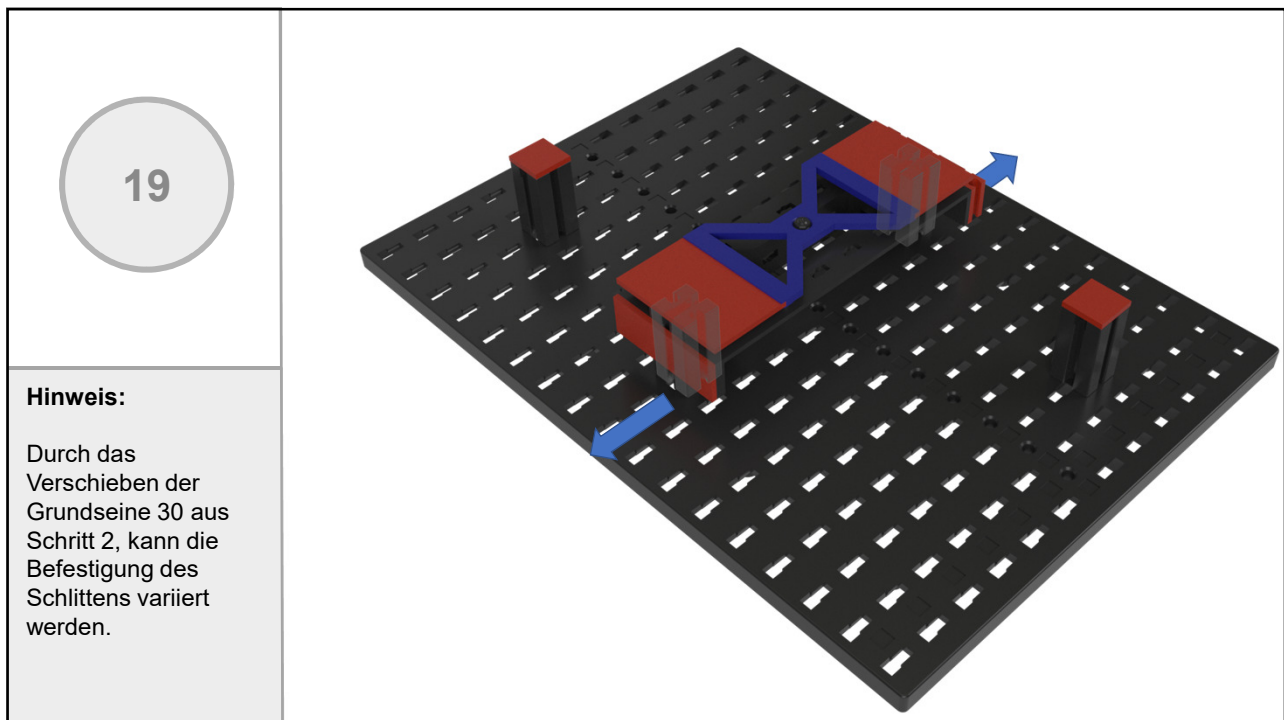
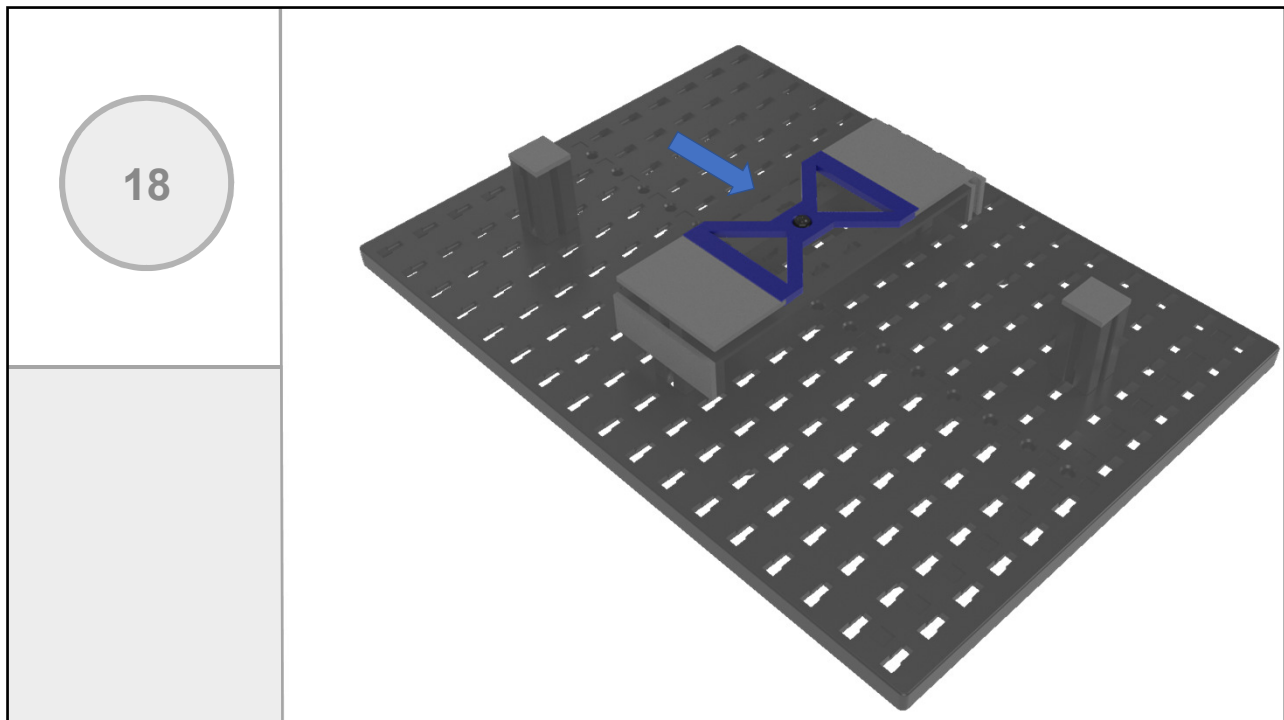
<div data-bbox="204 1335 384 1514" data-label="Text"> <p>15</p> </div>	
 <p data-bbox="172 1895 384 1951">2x Bauplatte 15x15 FT Art-Nr. 38246</p>	

GEFÖRDERT VOM

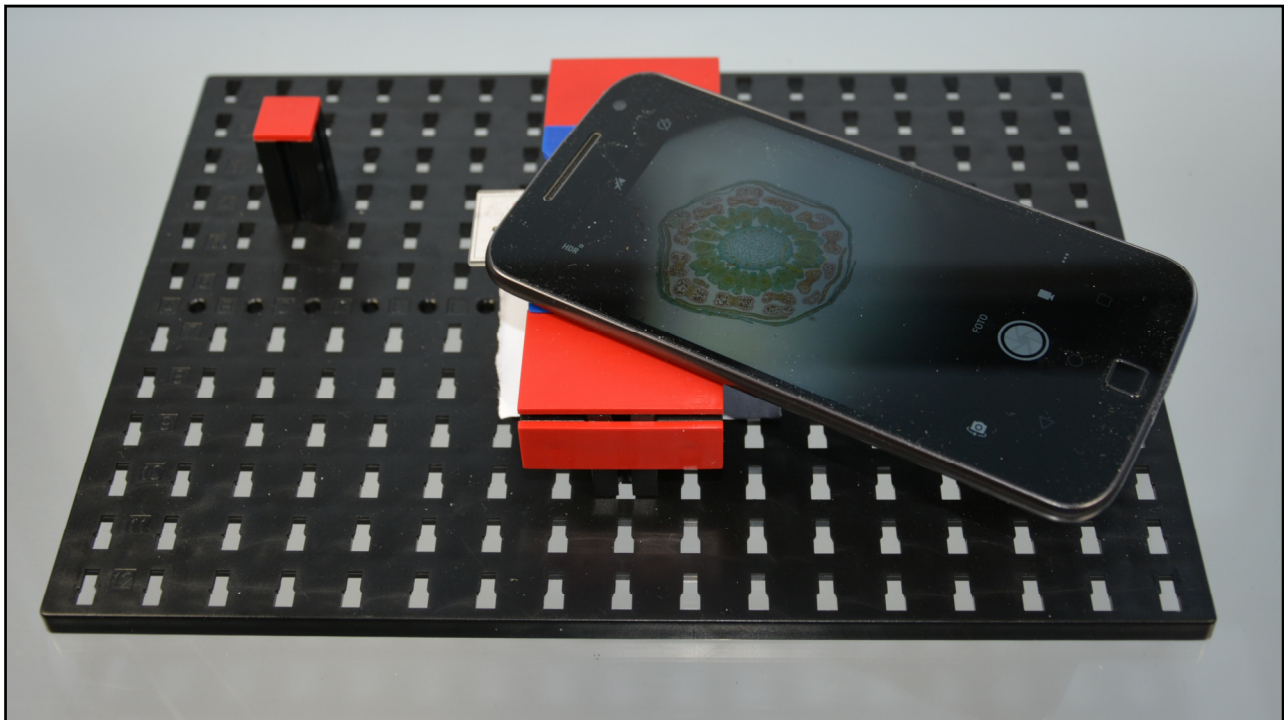
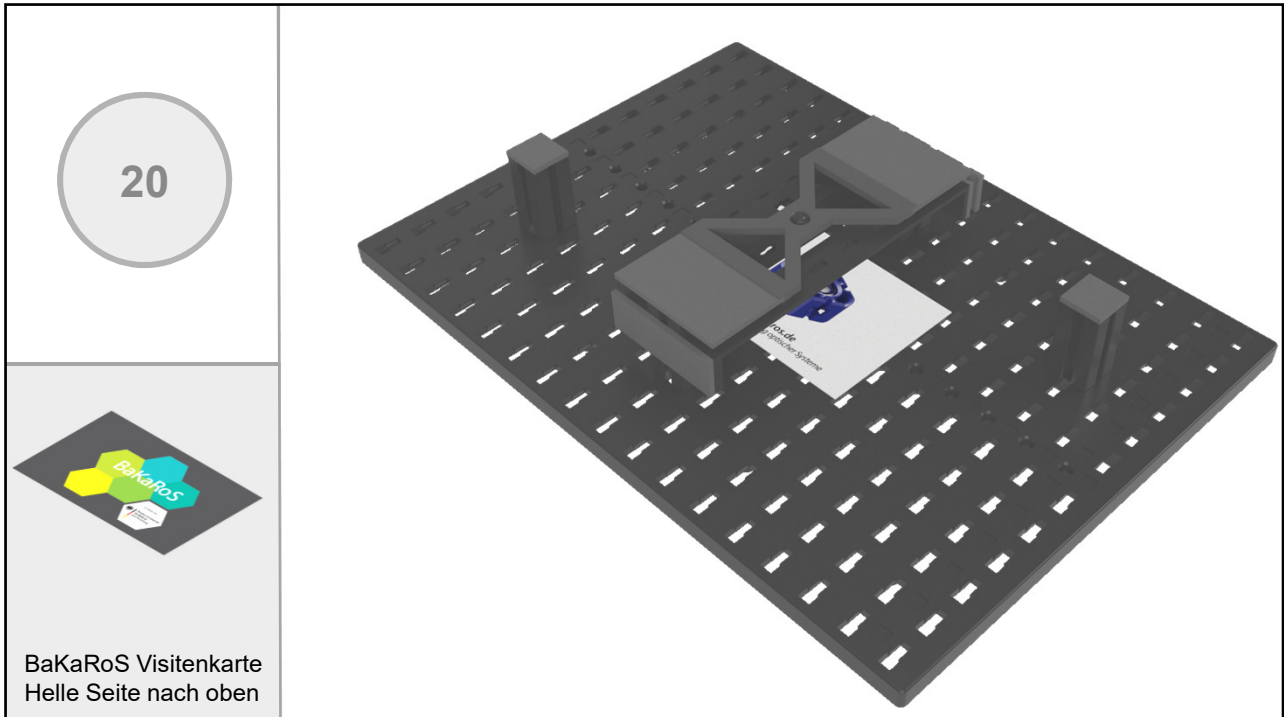
<div data-bbox="204 360 384 539" data-label="Text"> <p>16</p> </div>	
<p>2x Bauplatte 30x45 FT Art-Nr. 38248</p>	

<div data-bbox="204 1330 384 1509" data-label="Text"> <p>17</p> </div>	
<p>1x Smartphone Objektiv 1x Objektivhalter</p>	

GEFÖRDERT VOM



GEFÖRDERT VOM



GEFÖRDERT VOM