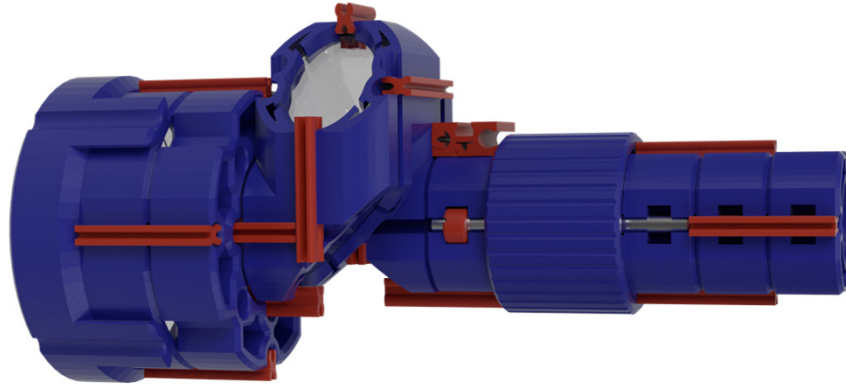
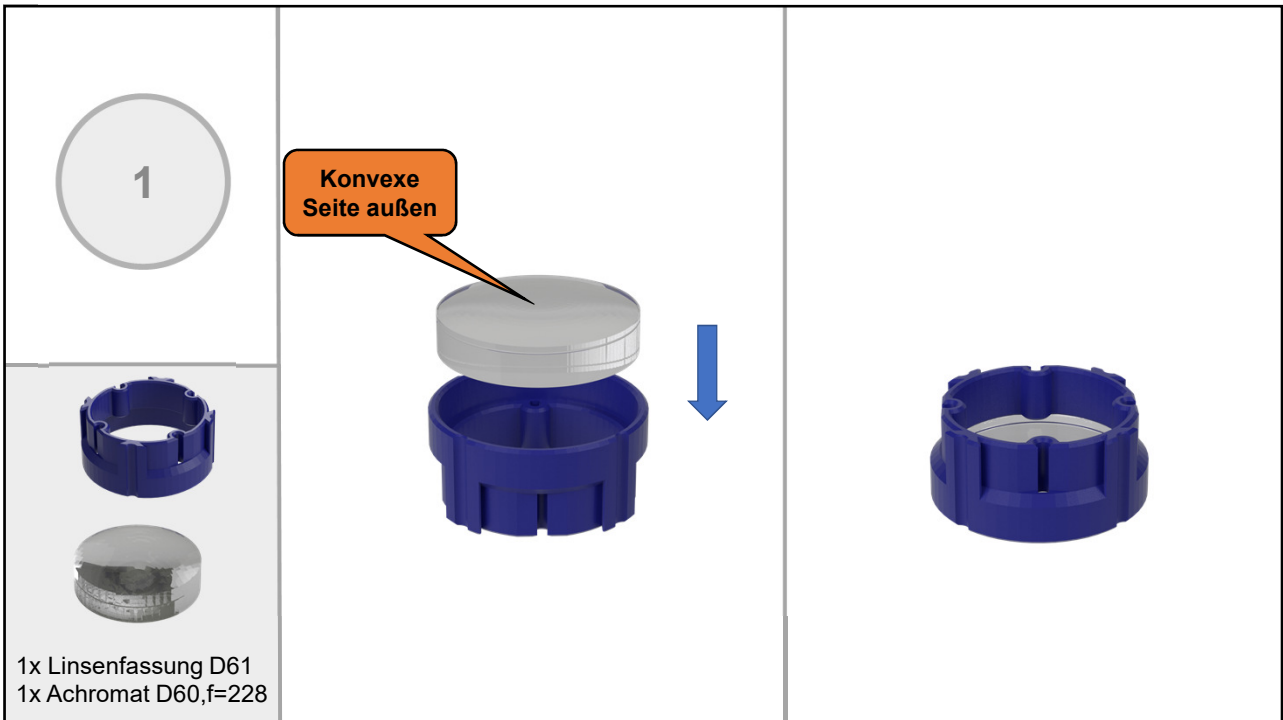


Bauplan

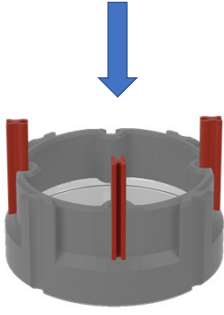

Teleskop mit Umkehroptik

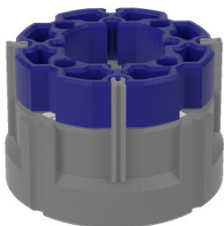
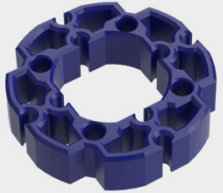


Teleskop mit Umkehroptik



GEFÖRDERT VOM

<p>2</p>	
 <p>3xVerbindungstück 30 FT Art-Nr. 31061</p>	

<p>3</p>	
 <p>1x Adapter 60 zu 30</p>	

GEFÖRDERT VOM

<p>1xBaustein 15x15x5mm FT Art-Nr. 37237</p>	

<p>3xVerbindungstück 30 FT Art-Nr. 31061</p>	

GEFÖRDERT VOM

<p>1x Spiegelhalter 1x Spiegel 30x20mm</p>	


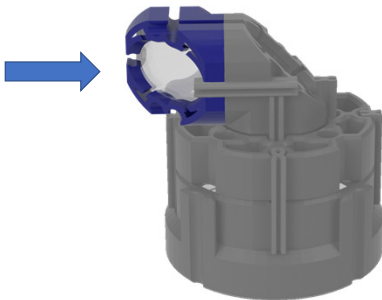
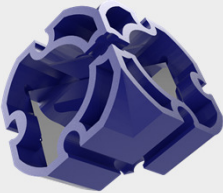
<p>1x Spiegelhalter + Spiegel 30x20mm</p>	


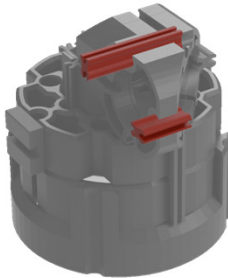


GEFÖRDERT VOM

<p>1x Verbindungstück 30 FT Art-Nr. 31061</p>	

<p>1x Spiegelhalter 1x Spiegel 30x20mm</p>	

GEFÖRDERT VOM

 <p>10</p>	
 <p>1x Spiegelhalter + Spiegel 30x20mm</p>	



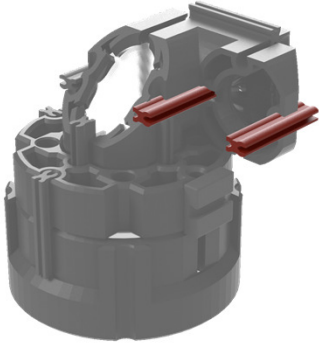
 <p>11</p>		
 <p>1xVerbindungsstück 30 FT Art-Nr. 31061 1xVerbindungsstück 15 FT Art-Nr. 31060</p>		

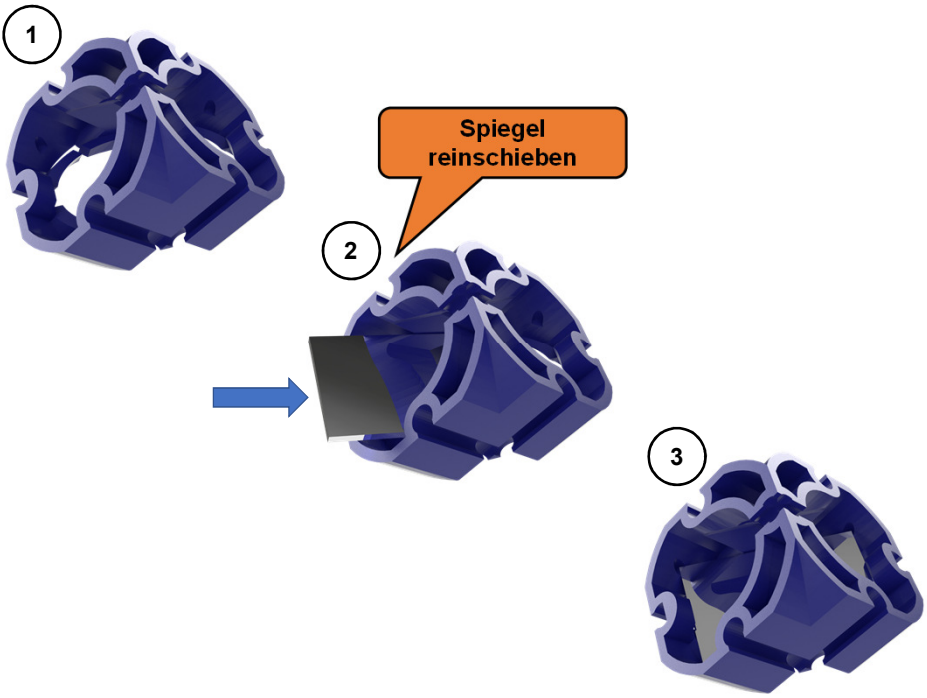

GEFÖRDERT VOM

<div data-bbox="204 360 381 539" data-label="Text"> <p>12</p> </div>	<div data-bbox="464 293 1393 981" data-label="Diagram"> </div>
<div data-bbox="193 645 405 882" data-label="Image"> </div> <div data-bbox="165 913 405 981" data-label="Text"> <p>1x Spiegelhalter 1x Spiegel 30x20mm</p> </div>	

<div data-bbox="204 1332 381 1512" data-label="Text"> <p>13</p> </div>	<div data-bbox="619 1597 1066 1912" data-label="Diagram"> </div>
<div data-bbox="177 1621 400 1816" data-label="Image"> </div> <div data-bbox="165 1888 373 1955" data-label="Text"> <p>1x Spiegelhalter + Spiegel 30x20mm</p> </div>	

GEFÖRDERT VOM

<div data-bbox="204 360 384 539" data-label="Text"> <p>14</p> </div>	
	
<p>2x Verbindungstück 30 FT Art-Nr. 31061</p>	

<div data-bbox="204 1332 384 1512" data-label="Text"> <p>15</p> </div>	
	
<p>1x Spiegelhalter 1x Spiegel 30x20mm</p>	

GEFÖRDERT VOM

<p>1x Spiegelhalter + Spiegel 30x20mm</p>	

<p>1xVerbindungsstück 30 FT Art-Nr. 31061 1x Federnocke FT Art-Nr. 31982</p>		

GEFÖRDERT VOM

<p>1x Baustein15x15x7,5 FT Art-Nr. 37468</p>	

<p>1x Federnocke FT Art-Nr. 31982</p>	

GEFÖRDERT VOM

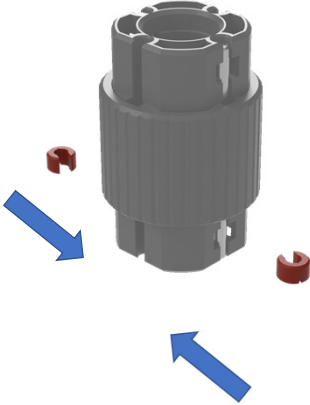

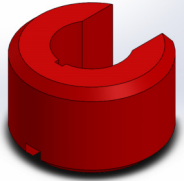
Bauplan

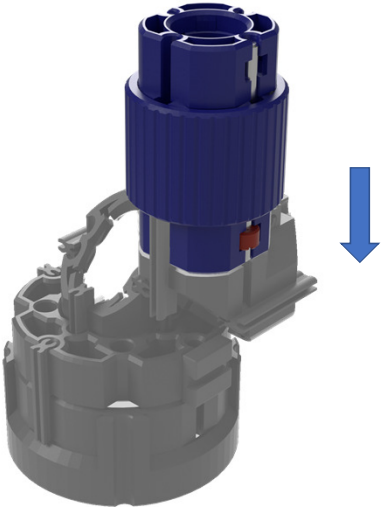

Teleskop mit Umkehroptik

<p>20</p>		
<p>1x Fokusauszug_R 1x Fokusauszug_L 1x Fokusantriebsring</p>		


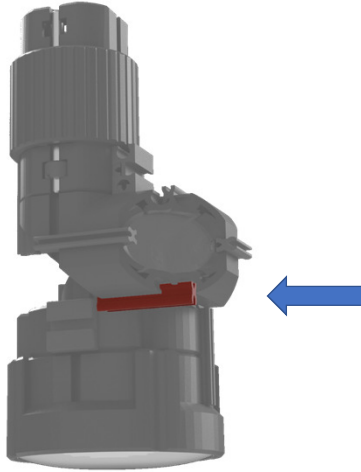

<p>21</p>		
<p>2x Metalachse d4, l=60 FT Art-Nr. 31032</p>		


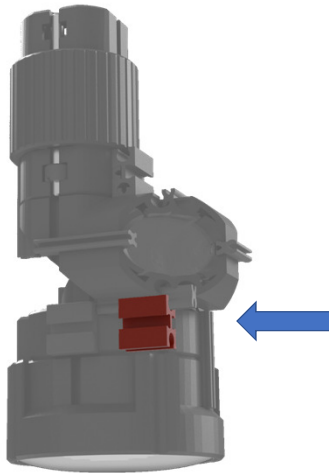
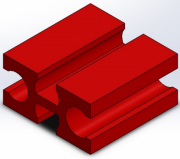
GEFÖRDERT VOM

<div data-bbox="204 360 384 539" data-label="Text"> <p>22</p> </div>		
		
<p>2x Klemmbuchse 5 FT Art-Nr. 37679</p>		

<div data-bbox="204 1332 384 1512" data-label="Text"> <p>23</p> </div>	
	
<p>1x Fokusauszug_R + 1x Fokusauszug_L + 1x Fokusantriebsring + 2x Metalachse d4, l=60 + 2x Klemmbuchse 5</p>	

GEFÖRDERT VOM

 <p>24</p>	
	
<p>1x Verbindungstück 30 FT Art-Nr. 31061</p>	

 <p>25</p>	
	
<p>1x Baustein15x15x7,5 FT Art-Nr. 37468</p>	

GEFÖRDERT VOM

<p>1x Verbindungstück 30 FT Art-Nr. 31061</p>	

<p>2x Verbindungstück 30 FT Art-Nr. 31061</p>	

GEFÖRDERT VOM

GEFÖRDERT VOM

<p>30</p>	
<p>2x Verbindungstück 30 FT Art-Nr. 31061</p>	

<p>31</p>	
<p>1x Doppellinsenfassung</p>	

GEFÖRDERT VOM

Bauplan

Teleskop mit Umkehroptik

